



## Nouvelle réglementation concernant les tracés des terrains de Basketball et l'appareillage de 24 secondes (2010-2012)

**Objet : Salles et Terrains**

**Date : 10 mars 2009**

**Signataire : René KIRSCH -Président CFST**

Dans le cadre des futurs changements réglementaires liés aux tracés de basket imposés par la FIBA (décisions du bureau central d'avril 2008), la FFBB va répercuter ces changements réglementaires\* selon les schémas en annexes édités par la CFST et à compter du :

**- 1<sup>er</sup> septembre 2010 : pour les équipements où évoluent des équipes ayant le(s) niveau(x) de jeu suivant(s) :**

Pro A; Pro B; LFB; NM1 et NF1 et toutes les compétitions de niveau continental (coupe et championnat d'Europe) et international.

Si ces équipes évoluent dans des salles où ont lieu des compétitions de niveaux inférieurs, alors les nouveaux tracés devront faire apparaître la ligne des 3pts à 6m25 en pointillés. (Voir plans en annexe)

**- 1<sup>er</sup> septembre 2012 : pour les équipements où évoluent des équipes ayant le(s) niveau(x) de jeu inférieurs à ceux mentionnés ci-dessus et selon le plan en annexe :**

Attention, les salles ne permettant pas un tracé de l'air de jeu aux dimensions 28mx15m (avec 2 m de dégagement) devront respecter les nouveaux tracés prévus pour une aire de jeu de 26 mx14 m.

-----

- Toutefois, les propriétaires d'équipements sportifs se plaçant dans une démarche de construction neuve ou de réhabilitation, ou de réfection du sol sportif, peuvent dès à présent anticiper ce changement, mais **uniquement pour les niveaux de jeu soumis au changement réglementaire à compter du 1<sup>er</sup> septembre 2012.**

- Les changements réglementaires à compter du 1<sup>er</sup> septembre 2010 (Pro A ; Pro B ; LFB ; NM1 ; NF1) ne pourront être pris en compte et appliqués qu'à l'issue de la saison 2009/2010

**\* Les incidences techniques de ces changements réglementaires :**

- Ligne des 3 points à 6m75 **et** ligne à 6m25 en pointillés.
- Zone restrictive au format rectangulaire avec, à l'intérieur, un demi cercle allongé pour le passage en force.
- la console de l'appareillage des 24 secondes devra être équipée de la fonction "remise à 14 secondes".

**Pour Rappel** : toutes les lignes du terrain font 5 cm de large et doivent être tracées de couleur :

Rouge : dans le cas d'une salle multisports (« multi-tracés »)

Blanche : dans le cas d'une salle spécialisée (tracé unique basket)

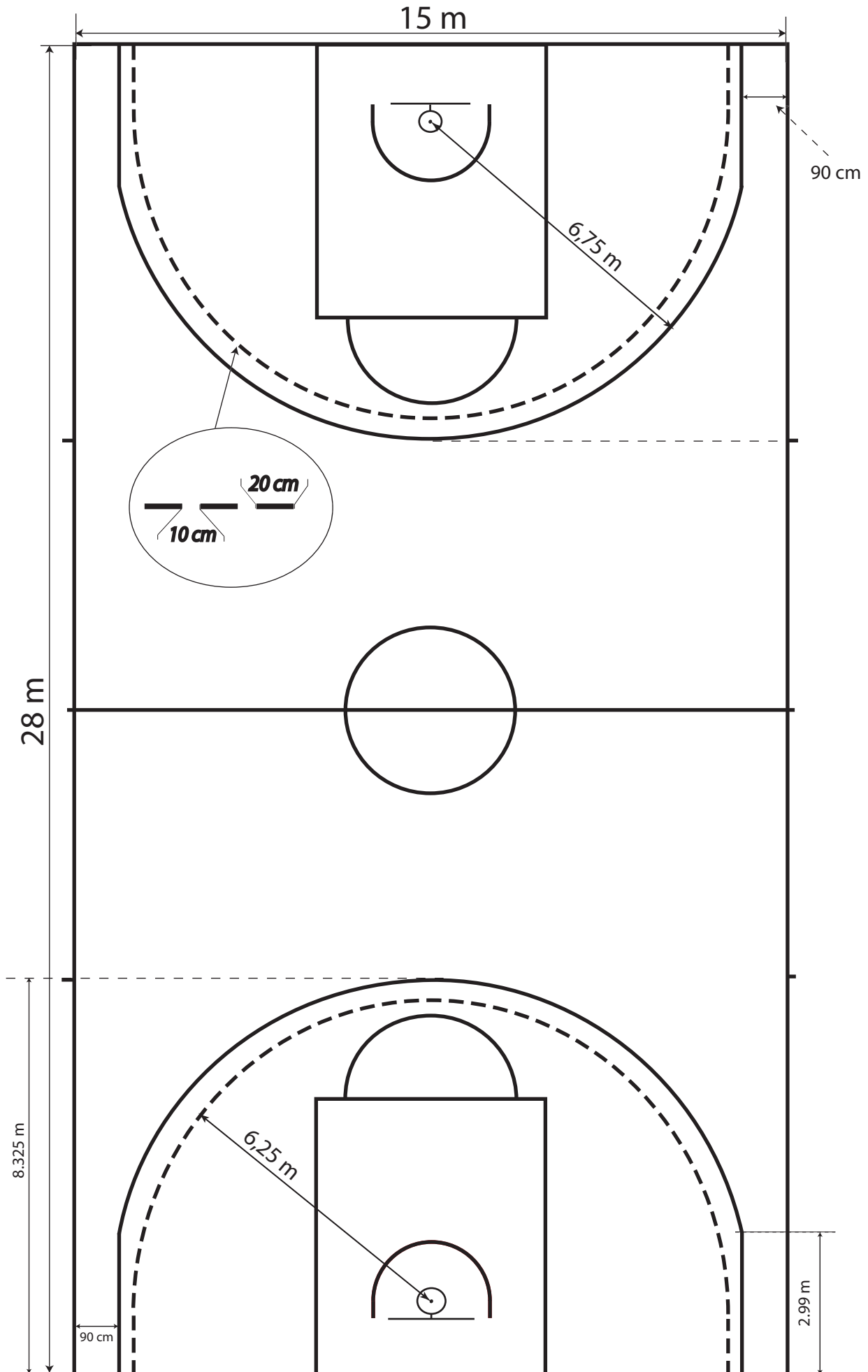
**Recensement des responsables des commissions salles et Terrains**

Par ailleurs, en vertu de l'article 9.2 du règlement des Salles et Terrains, Les responsables de chaque Commission Salles et Terrains territorialement compétente devront se faire connaître auprès de la Commission Fédérale des Salles et Terrains.



### 28m x 15m

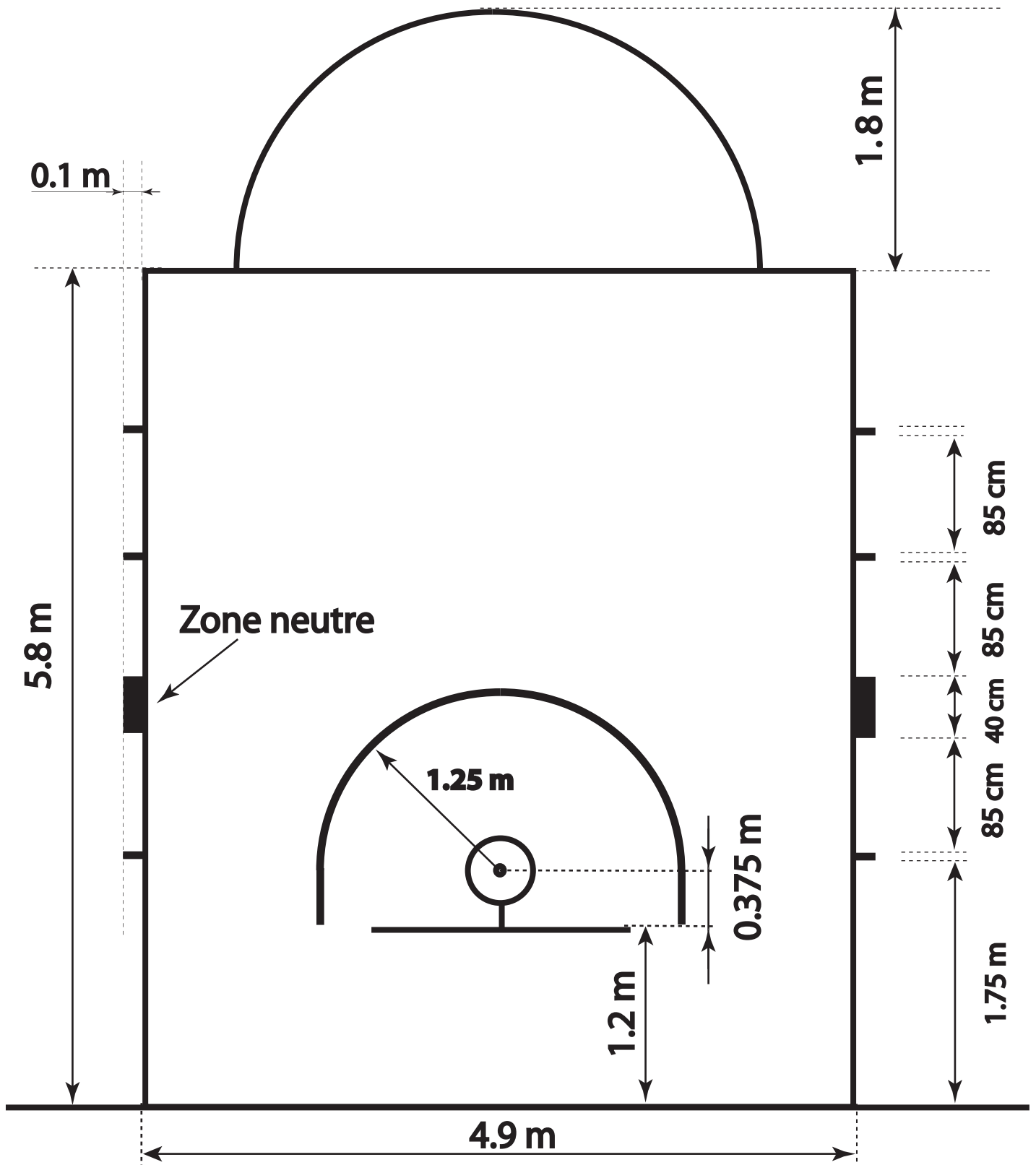
- Dimensions et tracés obligatoires pour les niveaux de jeu Pro A; Pro B; LFB; NM1; NF1 seulement à compter du 1er septembre 2010.
- Dimensions et tracés acceptés à compter du 1er septembre 2009 et obligatoires à partir du 1er septembre 2012 pour les niveaux de jeu non mentionnés ci-dessus





### Zone restrictive

- Dimensions et tracés obligatoires pour les niveaux de jeu Pro A; Pro B; LFB; NM1; NF1 seulement à compter du 1er septembre 2010.
- Dimensions et tracés acceptés à compter du 1er septembre 2009 et obligatoires à partir du 1er septembre 2012 pour les niveaux de jeu non mentionnés ci-dessus

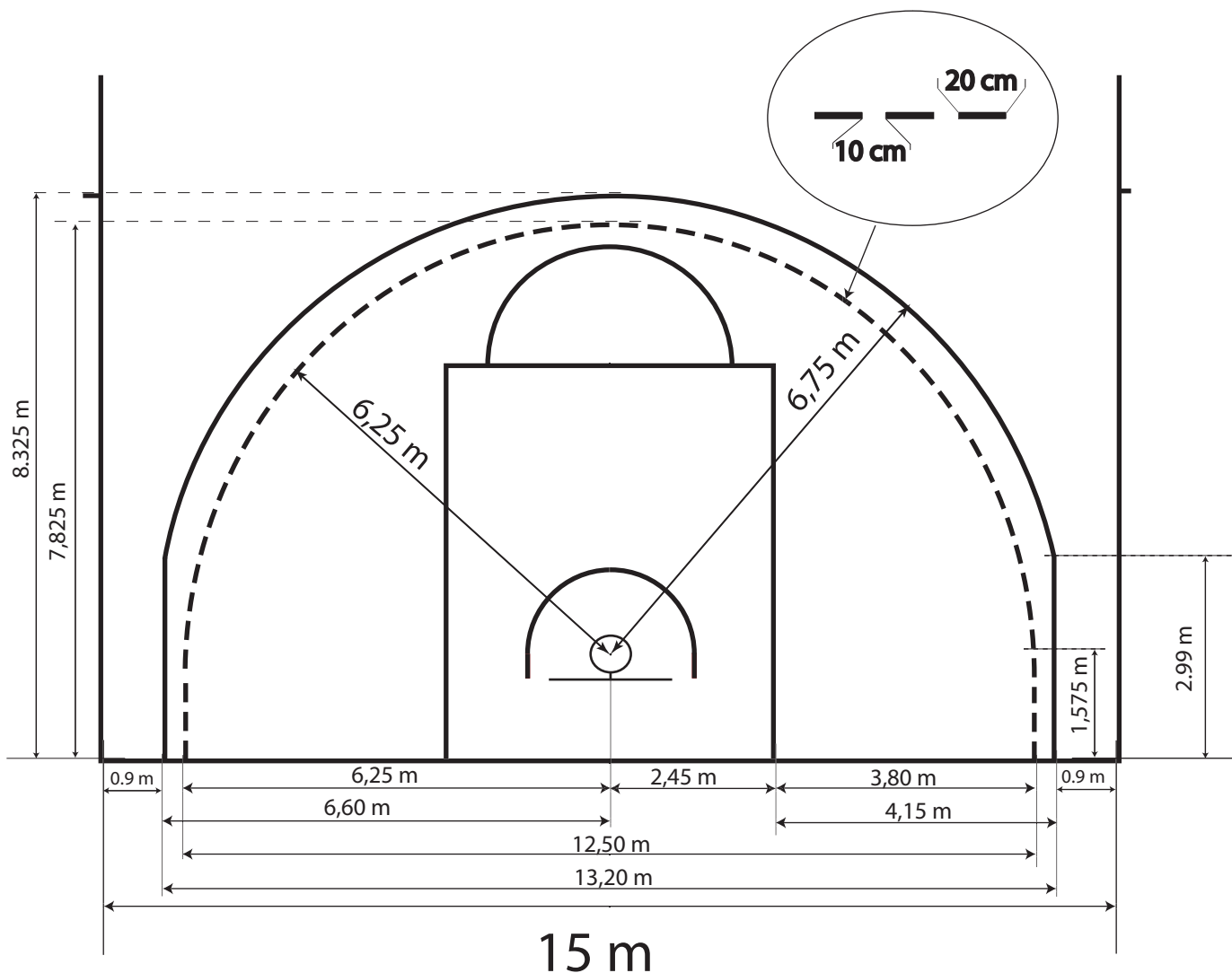




## Détail des lignes délimitant les zones du panier à trois points pour un terrain de 28m x 15 m

- Dimensions et tracés obligatoires pour les niveaux de jeu Pro A; Pro B; LFB; NM1; NF1 seulement à compter du 1er septembre 2010.

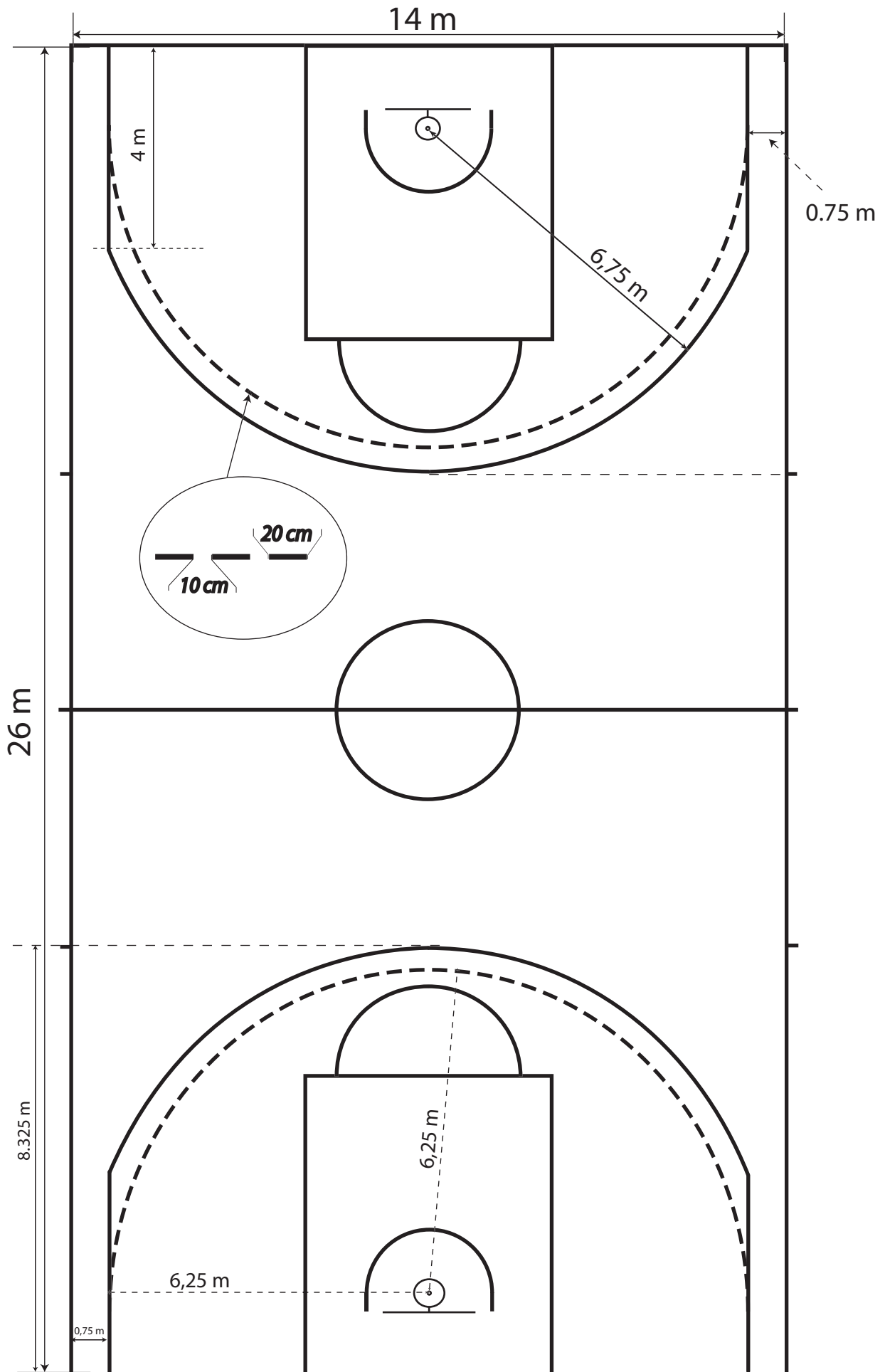
- Dimensions et tracés acceptés à compter du 1er septembre 2009 et obligatoires à partir du 1er septembre 2012 pour les niveaux de jeu non mentionnés ci-dessus





# 26m x 14m

Dimensions et tracés acceptés à compter du 1er septembre 2009 et obligatoires à partir du 1er septembre 2012 uniquement pour les salles ayant un espace d'évolution inférieur à 32m x 19m. Ces dimensions et tracés ne conviennent pas à des salles concernées par un niveau de classement H3 et pour les niveaux de jeu Pro A; Pro B; LFB; NM1; NF1.





## Détail des lignes délimitant les zones du panier à trois points pour un terrain de 26m x 14m

Dimensions et tracés acceptés à compter du 1er septembre 2009 et obligatoires à partir du 1er septembre 2012 uniquement pour les salles ayant un espace d'évolution inférieur à 32m x 19m. Ces dimensions et tracés ne conviennent pas à des salles concernées par un niveau de classement H3 et pour les niveaux de jeu Pro A; Pro B; LFB; NM1; NF1.

